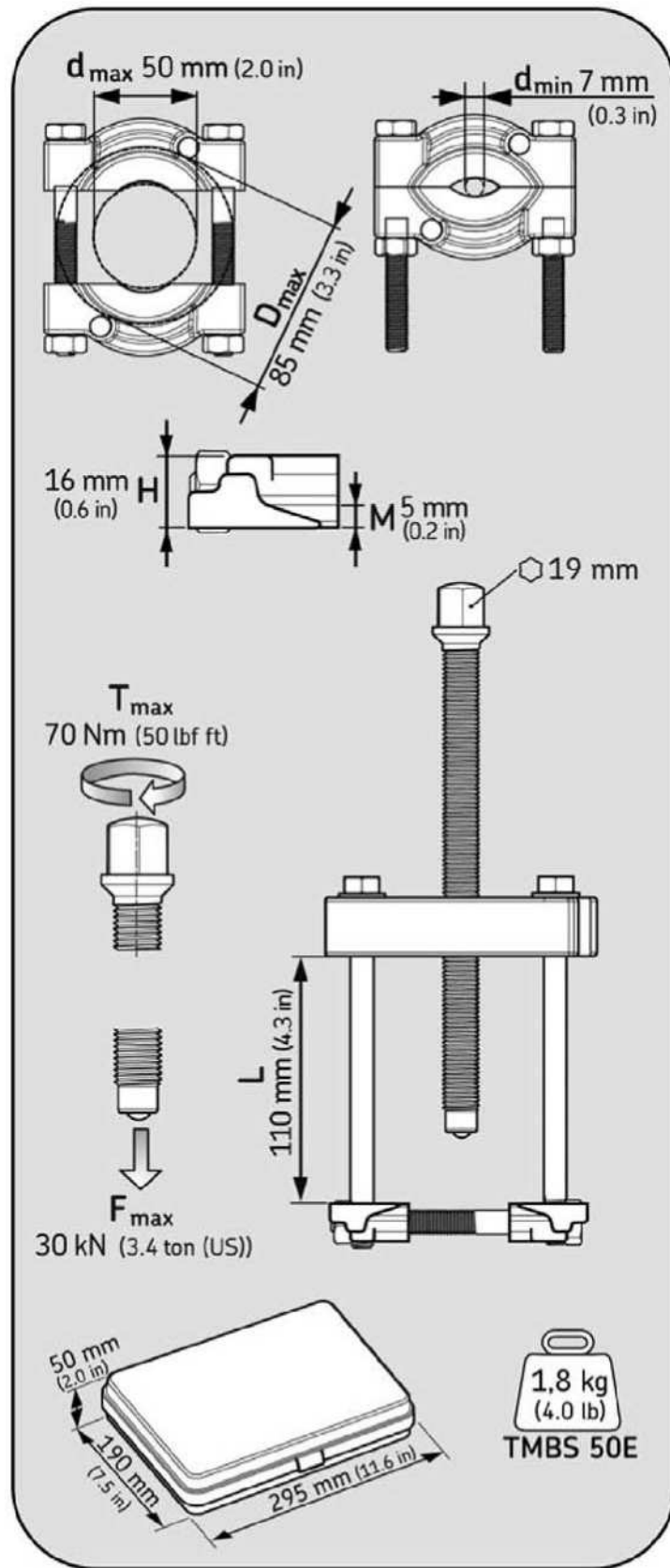
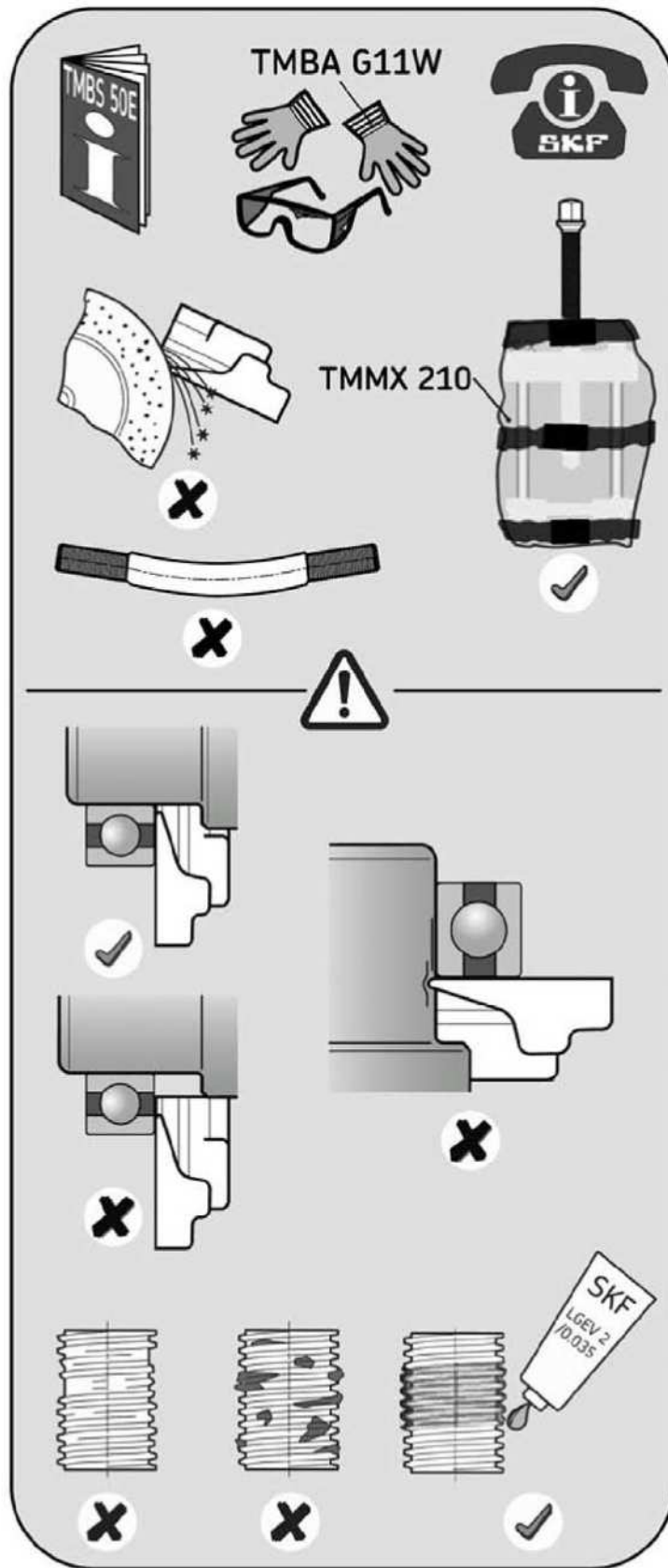


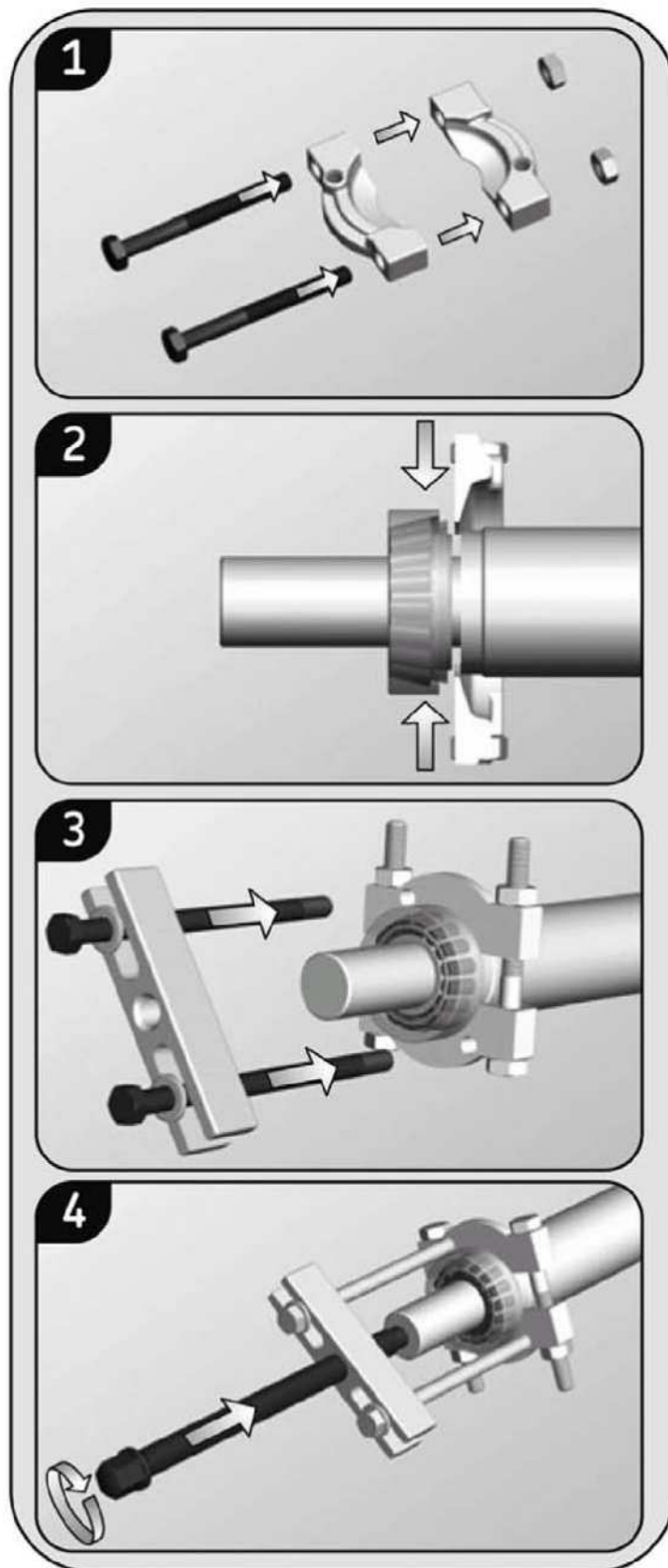


SKF TMBS 50E

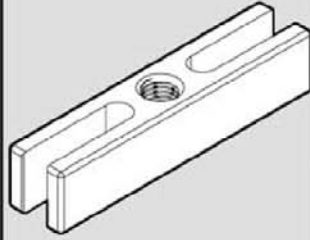
Használati útmutató



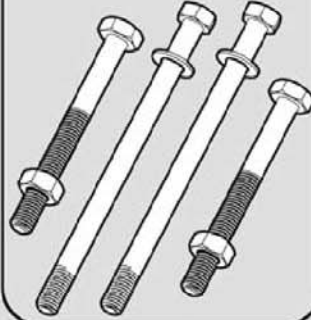




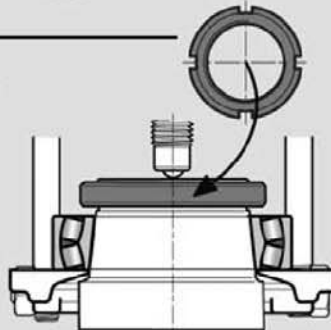
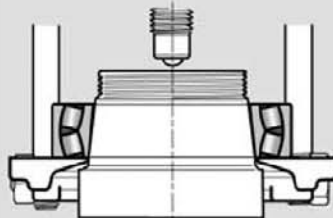
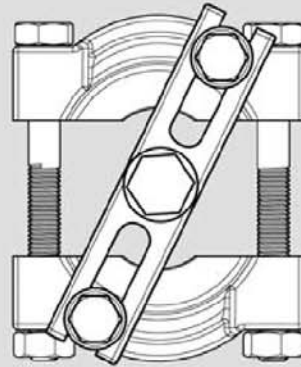
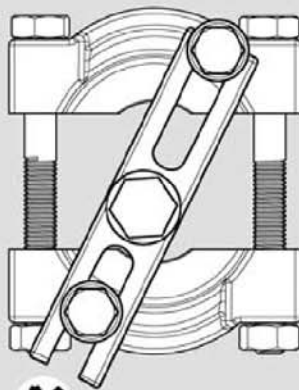
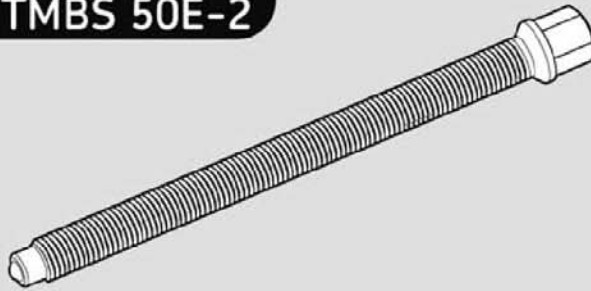
TMBS 50E-1



TMBS 50E-1K



TMBS 50E-2

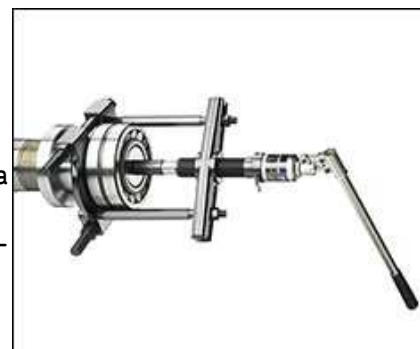


Alkalmazás

A hátsó lehúzókat hátul fogják meg a csapágyat, ott, ahová a körmös lehúzó nem fér be. Lehetővé teszik a csapágy belső gyűrűjének megfogását is, biztosítva ezáltal, hogy a lehúzóerő ne terhelje a gördülőelemeket, így minimálisra csökken a csapágy sérülésének veszélye, és jelentősen csökken a kiszerezéshez szükséges erő. A hátsó lehúzókat három különböző kivitelben kaphatók, 50, 100 és 150 mm max. tengelyátmérővel.

Leírás

A TMBS E sorozat egy mechanikus hátsó lehúzókészletből, a TMBS 50E-ből és két hidraulikus hátsó lehúzóból, a TMBS 100E és TMBS 150E típusokból áll. A TMBS 50E mechanikus orsó útján hoz létre erőt, míg a TMBS 100E és a TMBS 150E hidraulikus orsóval dolgozik. A TMBS 50 max. karhossza 110 mm. A hosszabbítókkal a TMBS 100E és a TMBS 150E karhossza eléri a 825 mm-t. A TMBS 100E és TMBS 150 E komplett készletben kaphatók lehúzópofával, hidraulikus orsóval, karral és hosszabbítókkal.



Műszaki adatok

Típusjel	TMBS 50E	TMBS 100E	TMBS 150E
Megnevezés	Mechanikus hátsó lehúzó	Hidraulikus hátsó lehúzó	Hidraulikus hátsó lehúzó
Tartalom	1 x lehúzópofa készlet 1 x mechanikus orsó 1 x kar 2 x szár	1 x lehúzópofa készlet 2 x szár 2 x hosszabbító, 125 mm 4 x hosszabbító, 285 mm 1 x kar 1 x hidraulikus orsó TMBS 100E 2 x hosszabbító a hidraulikus orsóhoz; 50, 100 mm 1 x toldat középpontozóval a hidraulikus orsóhoz	1 x lehúzópofa készlet 2 x szár 2 x hosszabbító, 125 mm 4 x hosszabbító, 285 mm 1 x kar 1 x hidraulikus orsó TMBS 100E 1 x hidraulikus orsó TMBS 100E 1 x toldat középpontozóval a hidraulikus orsóhoz
Max. löket	-	80 mm	80 mm
Névleges erő	30 kN	100 kN	100 kN
Maximális karhossz	110 mm	825 mm	825 mm
Tengelyátmérő	7 - 50 mm	20 - 100 mm	35 - 150 mm
Max. nyomaték (T)	70 Nm	-	-
Hatszögfej orsóhoz (AF)	19 mm	-	-
Hidraulikus henger	-	Min. 5000 ciklus 100 kN -ig	Min. 5000 ciklus 100 kN-ig
Hidraulikus henger menete	-	UN 1½" x 16 tpi	UN 1½" x 16 tpi
Biztonsági szelep beállítás hidraulikus hengerhez	-	105 kN	105 kN
Súly	1,8 kg	13,5 kg	17 kg
Hordtáska méretek	295 x 190 x 55 mm	580 x 410 x 70 mm	580 x 410 x 70 mm



TMBS 50E



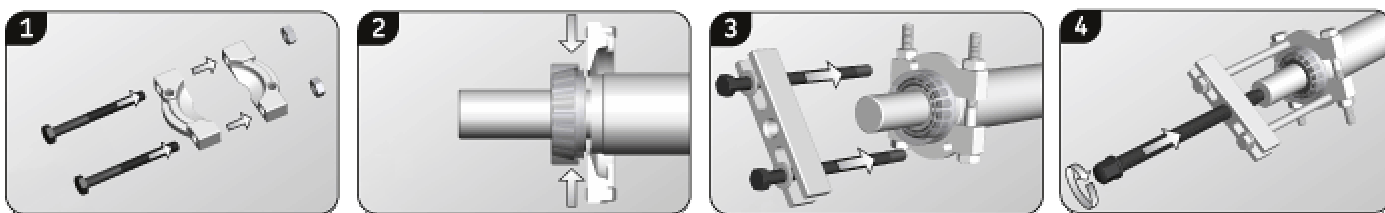
TMBS 100E



TMBS 150E

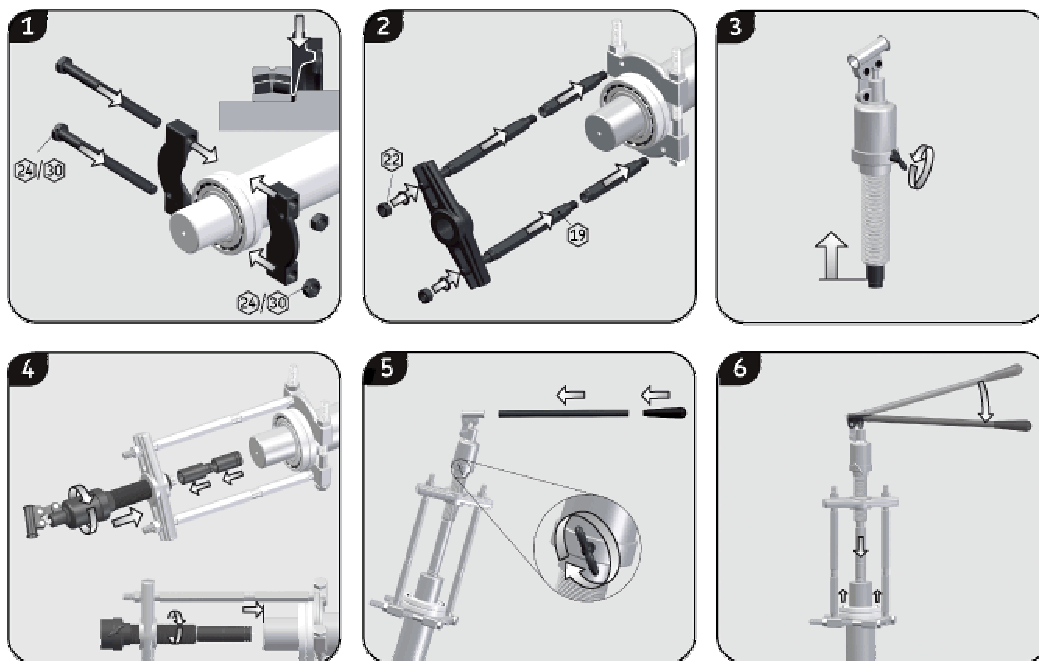
Használati útmutató TMBS 50E

1. A lehúzópofákat helyezzük a kiserelendő alkatrész mögé.
2. Ha szükséges, a két pofát (homorú oldalukkal fordítva a csapágy felé) rögzítsük egymáshoz, hogy az alkatrészt lehúzhassuk a tengelyváltótól. A legjobb eredményt akkor érhetjük el, ha a pofa a belső gyűrűn keresztül fejt ki a lehúzó erőt (vagyis a lapos oldal néz a csapágy felé).
3. Csatlakoztassuk a szárakat, a kart és az orsót. Központosozzuk az egészet.



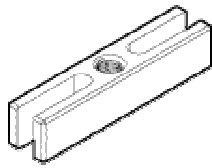
Használati útmutató TMBS 100E, TMBS 150E

1. A szelep nyitásával húzzuk vissza a TMHS 100 orsó dugattyúját.
2. A hátsó lehúzót helyezzük a csapágy mögé, és a csavarokat addig húzzuk meg, míg a pofák a belső gyűrű mögé kerülnek.
3. Töljünk be a szárakat, és ha szükséges használjuk a hosszabbítókat.
4. Válasszuk ki a legmegfelelőbb hosszabbítót, a hidraulikus orsóban lévő toldatot és csavart addig toljuk a karba, amíg el nem érjük a tengely végét.
5. Zárjuk le a biztonsági szelepet és helyezzük be a fogantyút.
6. A szerelőerő kifejtése érdekében kezdjük meg a pumpálást. Ha a löket nem elegendő, ismételjük meg az



Alkatrészek TMBS 50E

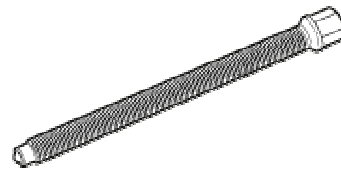
Mechanikus hátsó lehúzó	TMBS 50E
Kar	TMBS 50E-1
Orsó	TMBS 50E-2
Szárak, alátétek (4 db), anyás csavarok (2 db)	



TMBS 50E-1



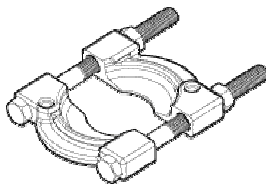
TMBS 50E-1K



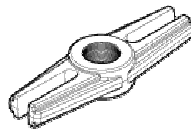
TMBS 50E-2

Alkatrészek TMBS 100E / TMBS 150E

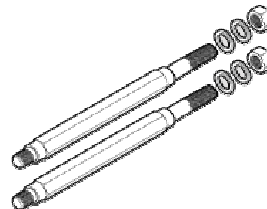
Hidraulikus hátsó lehúzó	TMBS 100E	TMBS 150E
Hidraulikus orsó, 100 kN	TMHS 100	TMHS 100
Hosszabbító készlet hidraulikus orsóhoz, toldat	TMHS 8T	TMHS 8T
Kar	TMBS 100E-1	TMBS 150E-1
Szárak, anyák, alátétek (készlet)	TMBS 100E-2	TMBS 100E-2
Hosszabbító 125 mm (2 db)	TMBS 100E-3	TMBS 100E-3
Hosszabbító 285 mm (4 db)	TMBS 100E-4	TMBS 100E-4



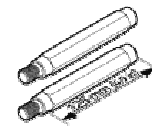
TMBS 100E-5



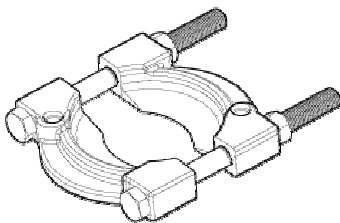
TMBS 100E-1



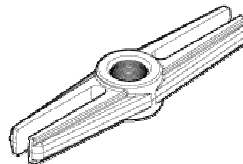
TMBS 100E-2



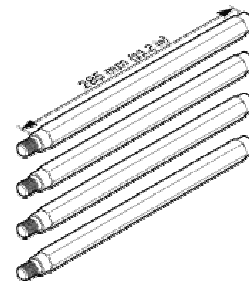
TMBS 100E-3



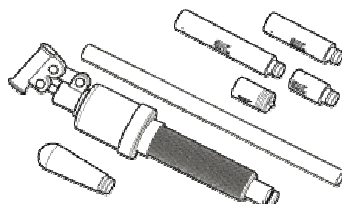
TMBS 150E-5



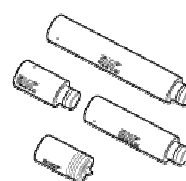
TMBS 150E-1



TMBS 100E-4



TMHS 100



TMHS 8T

Termékeink folyamatos fejlesztését célzó irányelveinknek megfelelően fenntartjuk a jogot a jelen dokumentumban szereplő műszaki jellemzők, vagy azok egy részének előzetes bejelentés nélkül történő megváltoztatására.

SKF Maintenance Products

© Copyright SKF 2005/01

www.mapro.skf.com

www.skf.com/mount

MP5270H

